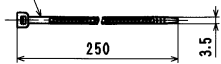


28

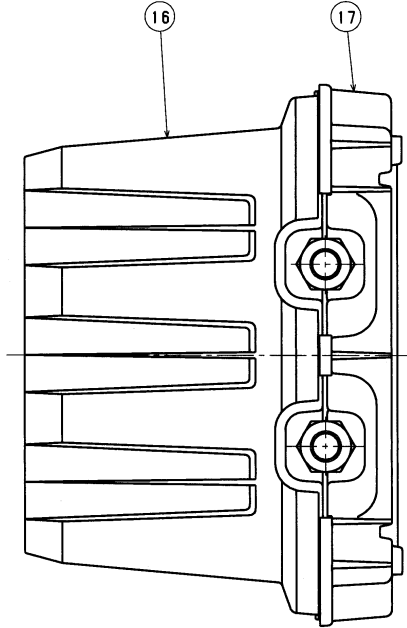
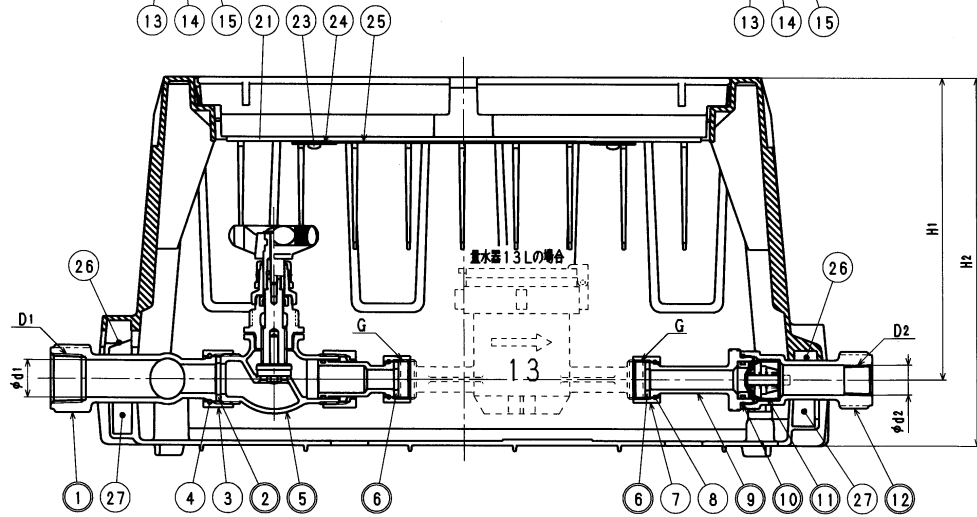
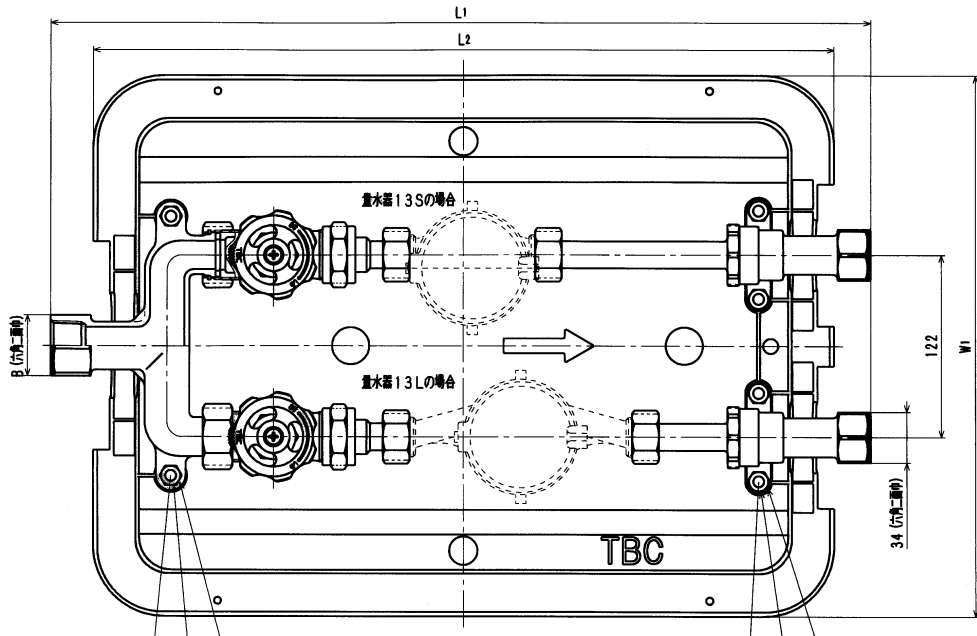
29

部品番号	号
台座番号	



接水品番	部品名	材質	規格番号	記号	備考	寸法				接水品番	部品名	材質	規格番号	記号	備考	寸法			
						2P	3P	4P	2P							3P	4P		
26	土砂流入防止部材	発泡EPDM				3	4	5	0	1	ハッター		JIS H 5120	CAC406			1	1	1
27	土砂流入防止部材	発泡EPDM				3	4	5	0	2	パッキン(φ20)			NBR			2	3	4
28	号室表示プレート	塩化ビニル		PVC		2	3	4	3	3	直結ナット(φ20)		JIS H 5120	CAC406			2	3	4
29	インシュロック	ナイロン				4	6	8	4	4	直結リング(φ20)		JIS H 3270	C5191W-H			2	3	4

注：部品表「接水」欄の○印及び 部品引出し番号の◎印は、水道水との接水部をしめす。

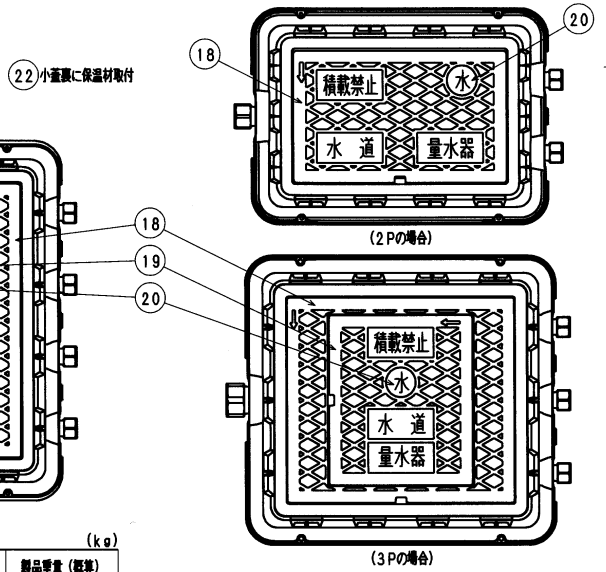


0	5	止水栓	別紙詳細						0	1	逆止弁								
0	6	パッキン(φ13)							0	6	パッキン(φ13)			NBR					
0	7	直結ナット(φ13)							7	直結ナット(φ13)			JIS H 5120	CAC406					
0	8	直結リング(φ13)							8	直結リング(φ13)			JIS H 3270	C5191W-H					
0	9	逆止弁							0	9	逆止弁			JIS H 5120	CAC406				
0	10	オリング							0	10	オリング				NBR			JAS02030	
0	11	逆止弁セット							0	11	逆止弁セット								
0	12	逆止弁							0	12	逆止弁			JIS G 4314	SUS304-WPB				
13	六角ボルト	ステンレス鋼材							13	六角ボルト			JIS H 5120	CAC406					
14	六角ナット	ステンレス鋼材							14	六角ナット			JIS G 4303	SUS304				M8×25	
15	パネ厚金	ステンレス鋼材							15	パネ厚金			JIS G 4308	SUS304-WR				M8	
16	上蓋	ガラス繊維強化ポリプロピレン							16	上蓋				GFPP					
17	下蓋	ガラス繊維強化ポリプロピレン							17	下蓋				GFPP					
18	蓋	ガラス繊維強化ポリプロピレン							18	蓋				GFPP				3P, 4P: 蓋縁金具付	
19	小蓋	ガラス繊維強化ポリプロピレン							19	小蓋				GFPP				3P, 4P: 蓋縁金具付	
20	水プレート	ガラス繊維強化ポリプロピレン							20	水プレート				GFPP					
21	蓋裏保温材	発泡ポリプロピレン							21	蓋裏保温材				PP					1
22	小蓋裏保温材	発泡ポリプロピレン							22	小蓋裏保温材				PP					0
23	タッピンネジ	鍍銀鍍金メッキ鋼材							23	タッピンネジ			JIS G 4051	S45C					2
24	厚金	鍍銀鍍金メッキ鋼材							24	厚金			JIS G 4051	S45C					2
25	施工表示プレート	塩化ビニル							25	施工表示プレート				PVC					1

系統	L1	L2	W1	H1	H2
2P	550	497	362	202	246
3P	577	521	484	202	246
4P	577	521	610	202	246

系統	製品重量(概算)
2P	8
3P	13
4P	18

系統	D1	D2	φd1	φd2	B	G	
						上水メソ	金門メソ
2P	Rc1	Rc1/2	25	17.5	41	G3/4	W25.8山14
3P	Rc1 1/2	Rc1/2	38	17.5	56	G3/4	W25.8山14
4P	Rc1 1/2	Rc1/2	38	17.5	56	G3/4	W25.8山14



品番	品名
2013S (L) FUA2-SESB (-K)	クワロ お2P (金門)
2013S (L) FUA3-SESB (-K)	クワロ お3P (金門)
2013S (L) FUA4-SESB (-K)	クワロ お3/4P (金門)

2016.4.27 改訂版 2016.1.14 196記 清水
 2016.1.14 197記 2015.12.19記 三宅
 No 日付 理由 担当
 該当 規程

上表参照
 承認 検図 製図 設計
 清水 津田 Free
 株式会社 クアチ 2016年 4月27日 A2